

仕 様 書

スリムアーマードチューブ付き
2心光ファイバコード

2019年3月23日

フォーカス株式会社

〒197-0833

東京都あきる野市湊上 276-10 グランド

TEL:042-533-3224



1 適用

本仕様書は、スリムアーマードチューブ(細径メタルチューブ)を使用した2心コネクタ付きSM, GI (OM2, OM3)光コードについて規定する。

2 製品番号

製品番号は下記に従いコネクタ種類、コード長を指定する。

F2SAP - SC.U - SC.U - SM - 0.3 - 0.3 (5M) - YG
 ① ② ③ ④ ⑤ ⑥ ⑦

① A 端側コネクタ種別. 研磨

② B 端側コネクタ種別. 研磨

コネクタ種別: SC, LC, FC, MU 研磨種別記号 UPC:U, APC:A

③ ファイバタイプ SM, OM2, OM3

④ A 端側分岐長(m)

⑤ A 端側分岐長(m)

⑥ コード全長(m)

⑦ 被覆色記号

黄色(SM) : YE, 若草(OM2) : YG, アクア(OM3) : AQ

例) A 端側:SC/UPC 分岐長 0.3m、B 端側:LC/UPC 分岐長 0.5m、SM、全長 5m、黄色
 F2SAP-SC. U-LC. U-SM-0.3-0.5(5M)-YE

3 仕様

3.1 光ファイバ仕様

3.1.1 シングルモード

項目	仕様
光ファイバ種別	SM
ファイバ規格	ITU-T G.657.A1
モードフィールド径 ($\lambda=1310\mu\text{m}$)	$9.2\pm 0.4\mu\text{m}$
クラッド径	$125.0\pm 0.7\mu\text{m}$
モードフィールド偏心量	$0.5\mu\text{m}$ 以下
クラッド非円率	0.7% 以下
ファイバカットオフ波長	1260nm 以下
スクリーニングレベル	0.69GPa
曲げ特性 * ($\phi 30\text{mm}\times 10$ ターン)	0.05dB 以下($\lambda=1550\text{nm}$)

伝送損失	0.32dB/km 以下($\lambda = 1310\text{nm}$) 0.18dB/km 以下($\lambda = 1550\text{nm}$)
零分散波長	1304~1324nm
零分散スロープ	0.092ps/(nm ² ・km)以下
波長分散($\lambda = 1550\text{nm}$)	18ps/nm・km 以下

*素線での特性

3.1.2 マルチモード

項目	仕様	
光ファイバ種別	GI(50)型 OM2	GI(50)型 OM3
ファイバ規格	IEC60793-2-10 A1a.1	IEC60793-2-10 A1a.2
コア径	50.0±2.5 μm	
クラッド径	125.0±1.0 μm	
コア偏心量	1.5 μm 以下	
コア非円率	5%以下	
クラッド非円率	1.0%以下	
NA	0.200±0.015	
スクリーニングレベル	0.69GPa	
曲げ特性 * ($\phi 30\text{mm} \times 2$ ターン)	0.1dB 以下($\lambda = 850\text{nm}$) 0.3dB 以下($\lambda = 1300\text{nm}$)	
伝送損失	2.3dB/km 以下($\lambda = 850\text{nm}$) 0.6dB/km 以下($\lambda = 1300\text{nm}$)	
伝送帯域	700MHz・km($\lambda = 850\text{nm}$) 500MHz・km($\lambda = 1300\text{nm}$)	1500MHz・km($\lambda = 850\text{nm}$) 500MHz・km($\lambda = 1300\text{nm}$)

*素線での特性

3.1.3 アーマードチューブの機械特性

項目	特性
外径(被覆含む)	2.0×4.0mm
金属部外径(被覆除く)	$\phi 1.2\text{mm}$ *
金属部内径	$\phi 0.8\text{mm}$ *
金属部材質	ステンレス合金
被覆材質	難燃 PVC
被覆色	SM:黄色 OM2:若草色 OM3:アクア
張力体	アラミド繊維
最小許容曲げ半径	20mm

最大許容張力	200Nm *
引張強度	敷設中 400N * 敷設後 200N *
圧縮強度	7000N/100mm * (変形開始荷重)
重量	30g/m

*単心の場合

3.2 光コネクタ仕様

項目	特性	
	シングルモード	マルチモード
コネクタ種類	SC、LC、FC、MU	
研磨種類	UPC、APC	UPC
通過損失 * (コードロス+両端コネクタ結合ロス)	1.0dB 以下 ($\lambda = 1310、1550\text{nm}$)	0.6dB 以下 ($\lambda = 1300\text{nm}$)
反射減衰量 *	50dB 以上(UPC) 60dB 以上(APC) ($\lambda = 1310、1550\text{nm}$)	30dB 以上(UPC) ($\lambda = 1300\text{nm}$)

*測定は JISC5961 に準ずる

3.3 コネクタ配色

	SC		LC			FC	MU	
	本体	ブーツ	本体	ブーツ	チューブ	ブーツ	本体	ブーツ
SM(UPC)	青	白	青	白	白	黒	茶	青
SM(APC)	緑	緑	緑	緑	白	緑	緑	緑
OM2	青	青	ベージュ	白	白	黒	茶	青
OM3	青	青	ベージュ	白	白	黒	茶	青

3.4 外観

別紙図面による

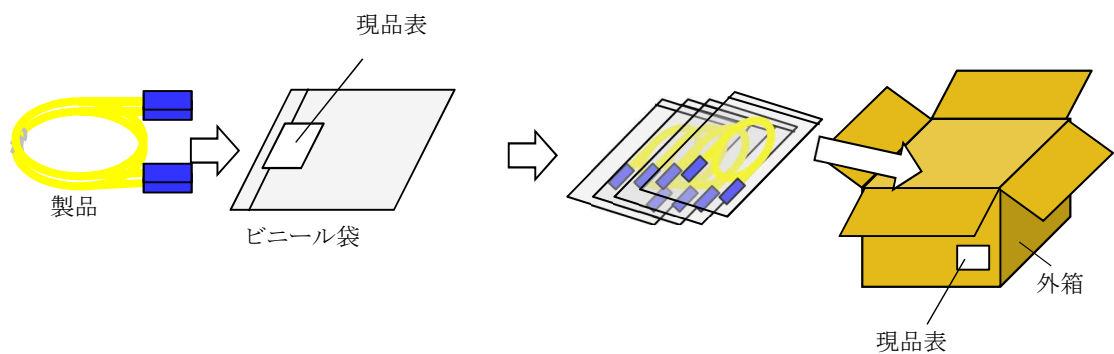
4 出荷検査

以下の出荷検査を実施する。ただし検査データは製品に添付せず、必要な時に提示できる様に記録、保管する。

項目	規格	検査方法
外観	著しい傷・汚れ無きこと	目視
挿入損失	3.2 項コネクタ仕様による	3.2 項コネクタ仕様による
反射減衰量		

5 梱包

- ・ 製品をリング状にし、束線してビニール袋に入れる。尚、1袋に入れる製品の数量は1本とする。
- ・ ビニール袋に入れた製品を外箱に入れる。



6 その他

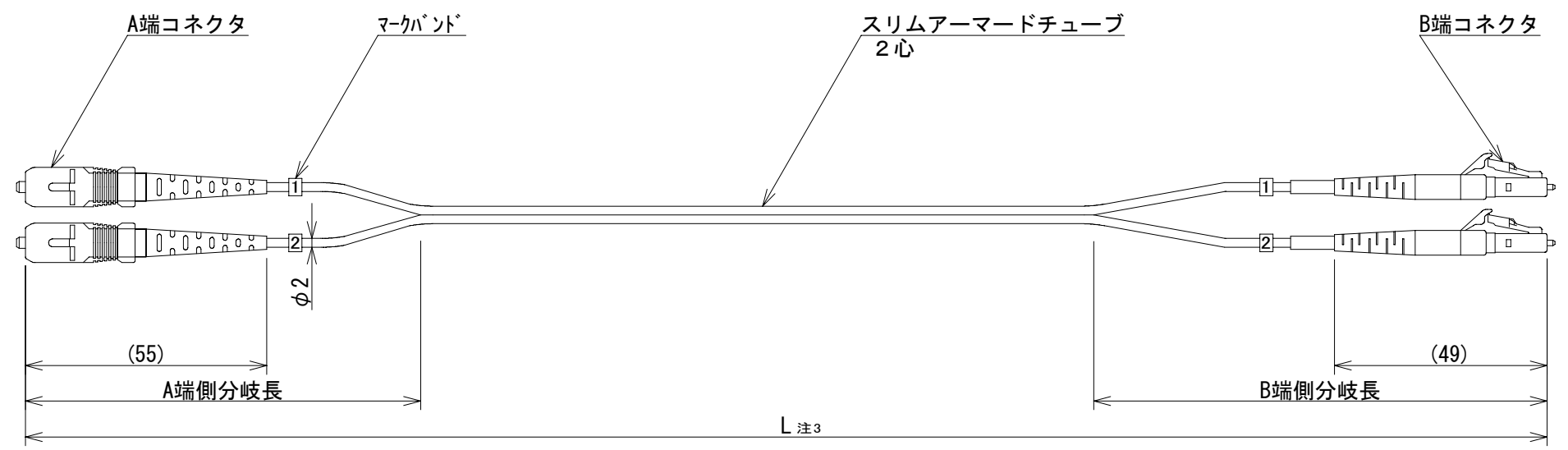
本製品は光ファイバを使用した製品である為、曲げ・引っ張りによる破損する恐れがありますので取り扱いには十分ご注意願います。

以上

2019/03/23 初版制定

2019/06/28 引張、圧縮強度、重量追記、MU 追加

スリムアーマードチューブ付き 2心光ファイバコード



注1) 本図は例としてA端にSC、B端にLC付きの製品を示す

注2) 製品納入時はコネクタ端面にキャップを取り付ける

注3) 全長公差は下記とする

全長	公差
L < 1m	+50 / -0mm
1m ≤ L < 10m	+100 / -0mm
10m ≤ L < 30m	+150 / -0mm
30m ≤ L	+1% / -0mm

三角法	尺度 1/1	単位 m	作図 2019/03/23	名称 スリムアーマードチューブ付き2心光ファイバコード
材質	処理	図面番号	Rev. 0	